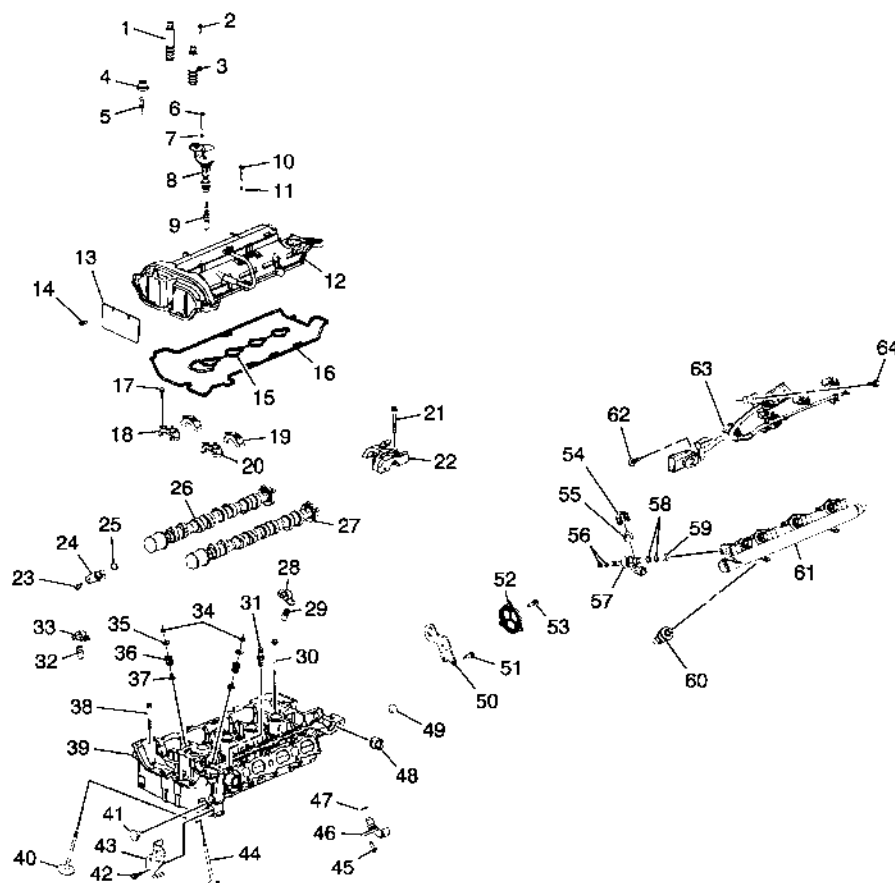


9.9.2.1 拆解视图

气缸盖和部件



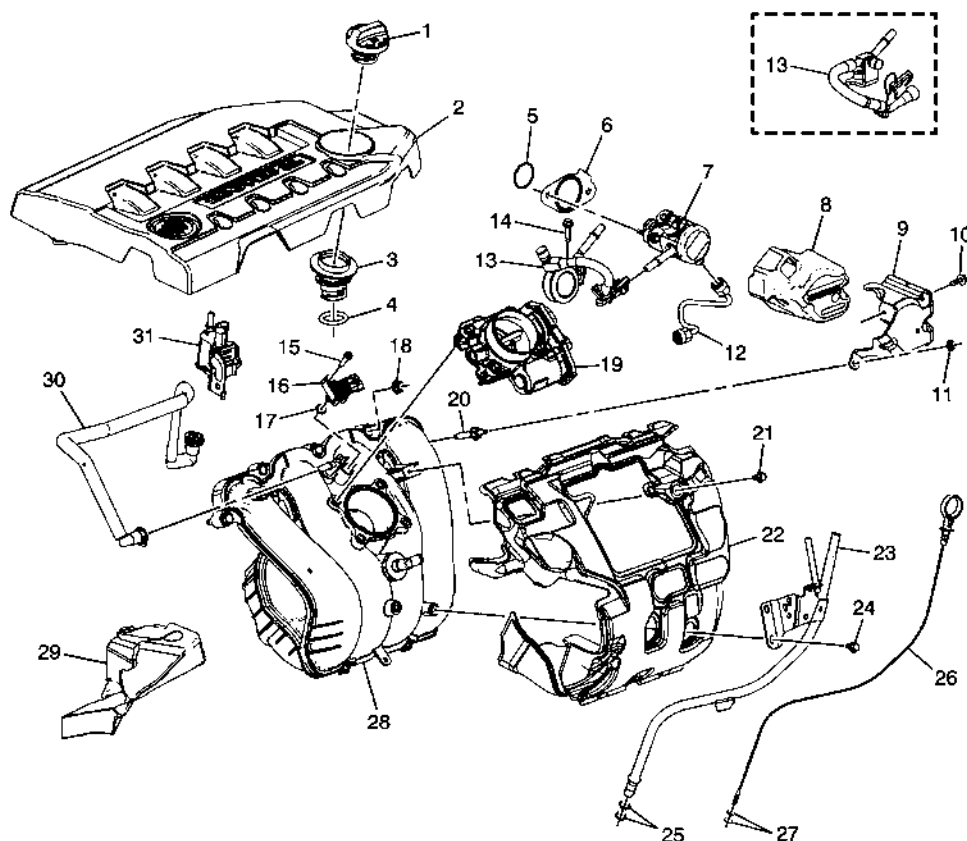
图标

- (1) 凸轮轴位置执行器电磁阀 - 排气
- (2) 凸轮轴位置执行器电磁阀螺栓
- (3) 凸轮轴位置执行器电磁阀 - 进气
- (4) 上进气歧管盖板密封垫
- (5) 球头螺栓
- (6) 点火线圈螺栓
- (7) 点火线圈螺栓固定件
- (8) 点火线圈
- (9) 火花塞
- (10) 凸轮轴盖螺栓
- (11) 凸轮轴盖螺栓固定件
- (12) 凸轮轴盖
- (13) 凸轮轴壳体盖绝缘体
- (14) 凸轮轴壳体盖绝缘体螺栓
- (15) 凸轮轴盖密封件
- (16) 凸轮轴盖密封件
- (17) 凸轮轴轴承盖螺栓
- (18) 凸轮轴轴承前盖
- (19) 凸轮轴轴承盖

- (20) 凸轮轴轴承前盖
- (21) 凸轮轴后盖螺栓
- (22) 进气凸轮轴后盖
- (23) 凸轮轴位置传感器螺栓
- (24) 凸轮轴位置传感器
- (25) 凸轮轴位置传感器O形环
- (26) 排气凸轮轴
- (27) 进气凸轮轴
- (28) 气门摇臂
- (29) 液压间隙调节器
- (30) 气缸盖螺栓
- (31) 发动机冷却液放气接头
- (32) 液压间隙调节器
- (33) 气门摇臂
- (34) 气门锁片
- (35) 气门弹簧座
- (36) 气门弹簧
- (37) 气门杆密封件
- (38) 小气缸盖螺栓
- (39) 气缸盖
- (40) 气门
- (41) 正时链条导板螺栓检修孔塞
- (42) 前提升托架螺栓
- (43) 前提升托架
- (44) 气门
- (45) 凸轮轴位置传感器螺栓
- (46) 凸轮轴位置传感器
- (47) 凸轮轴位置传感器O形环
- (48) 高压燃油泵滚轮式挺杆
- (49) 气缸盖油道塞
- (50) 后提升托架
- (51) 后提升托架螺栓
- (52) 气缸盖盖板
- (53) 气缸盖盖板螺栓
- (54) 燃油喷射器固定件
- (55) 喷油器衬套
- (56) 燃油喷射器密封件
- (57) 多端口喷油器
- (58) 燃油喷射器隔圈

- (59) 喷油器O形环
- (60) 燃油喷射燃油压传感器总成
- (61) 多点燃油喷射燃油导轨
- (62) 喷油器线束螺栓
- (63) 燃油喷射器线束
- (64) 喷油器线束螺栓

进气歧管和部件

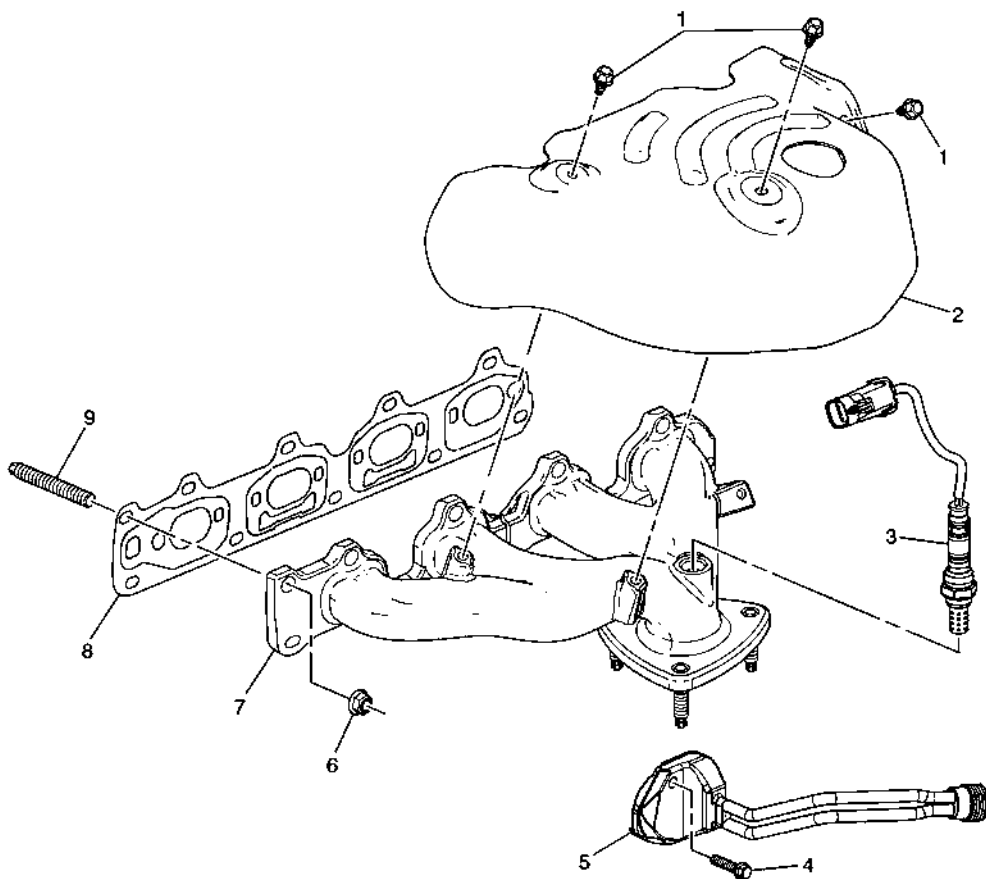


图标

- (1) 机油加注盖
- (2) 进气歧管盖
- (3) 机油加油管总成
- (4) 机油加油口盖O形环
- (5) 燃油泵壳体密封件
- (6) 燃油泵衬垫
- (7) 燃油泵总成
- (8) 燃油泵绝缘体
- (9) 燃油泵盖
- (10) 燃油泵盖螺栓
- (11) 燃油泵盖螺母
- (12) 燃油供油中间管
- (13) 低压燃油管总成，取决于车型

- (14) 低压燃油管总成螺栓
- (15) 歧管绝对压力 (MAP) 传感器螺栓
- (16) 歧管绝对压力传感器
- (17) MAP传感器O形环
- (18) 进气歧管螺母
- (19) 节气门体
- (20) 进气歧管双头螺栓
- (21) 进气歧管绝缘体螺栓
- (22) 进气歧管隔振垫
- (23) 机油尺套管
- (24) 机油尺套管螺栓
- (25) 机油尺套管O形环
- (26) 机油尺
- (27) 机油尺O形环
- (28) 进气歧管
- (29) 燃油喷射燃油导轨噪音绝缘体
- (30) 蒸发 (EVAP) 排放炭罐净化管总成
- (31) EVAP排放碳罐吹洗电磁阀

排气歧管和部件

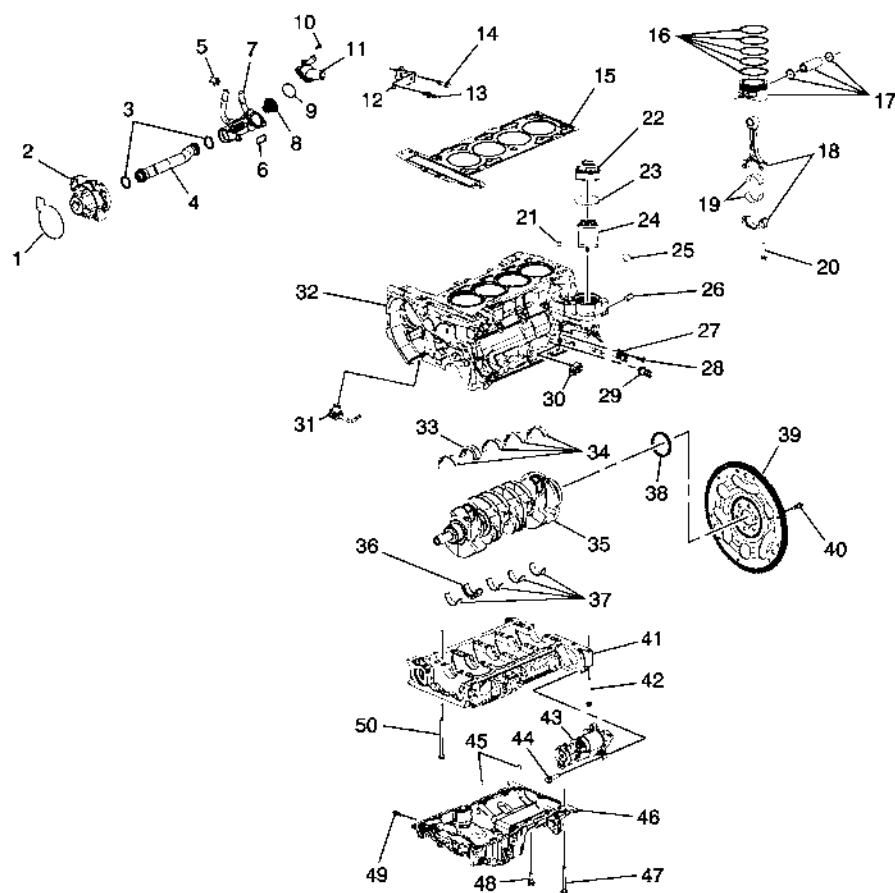


图标

- (1) 排气歧管隔热罩螺栓

- (2) 排气歧管隔热罩
- (3) 氧传感器
- (4) 气缸体加热器螺栓
- (5) 气缸体加热器
- (6) 排气歧管螺母
- (7) 排气歧管
- (8) 排气歧管衬垫
- (9) 排气歧管双头螺栓

发动机气缸体和部件

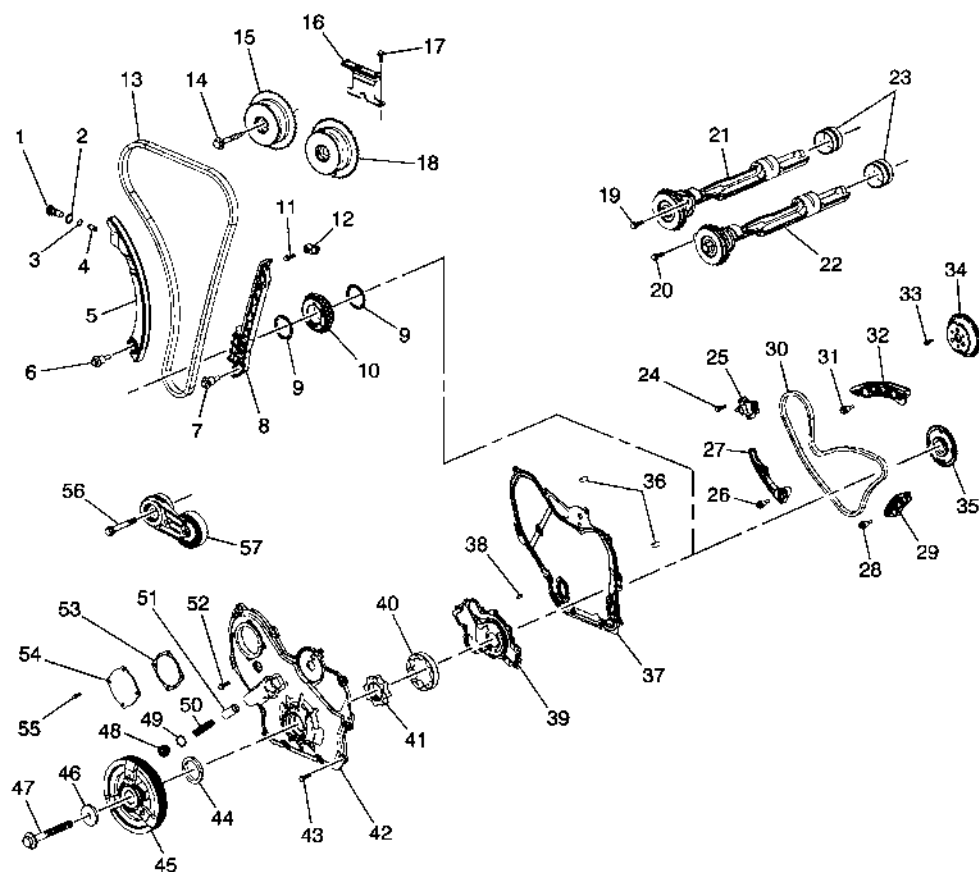


图标

- (1) 水泵至发动机气缸体的密封件
- (2) 水泵
- (3) 输水O形环密封件
- (4) 输水管
- (5) 冷却液温度传感器
- (6) 节温器壳体至气缸体的衬垫
- (7) 节温器壳体
- (8) 节温器
- (9) 节温器衬垫
- (10) 节温器壳体盖螺栓
- (11) 节温器壳体盖

- (12) 水管支撑架
- (13) 水管支撑架双头螺栓
- (14) 水管支撑架螺栓
- (15) 气缸盖衬垫
- (16) 活塞环总成
- (17) 活塞总成
- (18) 连杆
- (19) 连杆轴承
- (20) 连杆盖螺栓
- (21) 气缸盖定位销
- (22) 机油滤清器盖
- (23) 机油滤清器盖O形环
- (24) 机油滤清器
- (25) 发动机气缸体油道塞
- (26) 发动机气缸体至变速驱动桥的定位销
- (27) 曲轴位置传感器
- (28) 曲轴位置传感器螺栓
- (29) 机油压力开关
- (30) 爆震传感器
- (31) 活塞机油喷嘴
- (32) 发动机气缸体
- (33) 曲轴止推轴承 - 上部
- (34) 曲轴轴承 - 上部
- (35) 曲轴
- (36) 曲轴止推轴承 - 下部
- (37) 曲轴轴承 - 下部
- (38) 曲轴后密封件
- (39) 飞轮
- (40) 飞轮至曲轴的螺栓
- (41) 下部曲轴箱
- (42) 下部曲轴箱周边螺栓
- (43) 起动机
- (44) 起动机螺栓
- (45) 发动机机油底壳定位销
- (46) 发动机机油底壳
- (47) 发动机油底壳长螺栓
- (48) 发动机油底壳螺栓
- (49) 发动机油底壳放油塞
- (50) 下部曲轴箱主轴承螺栓

正时链条和部件

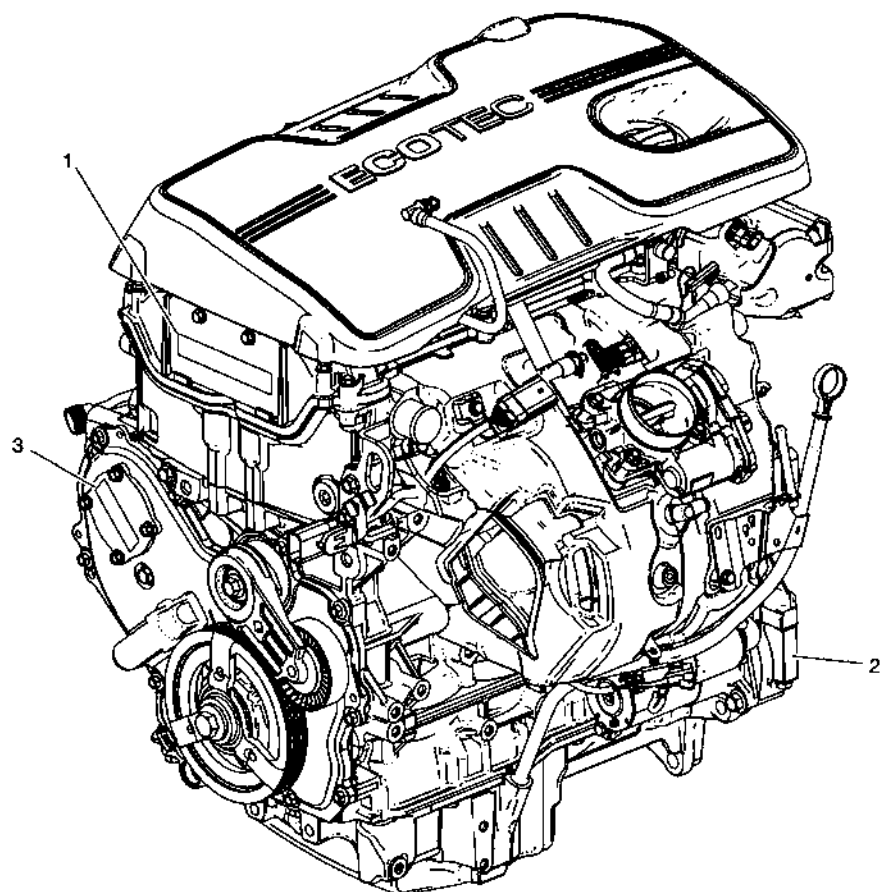


图标

- (1) 正时链条张紧器体
- (2) 正时链条张紧器垫圈
- (3) 正时链条张紧器O形环密封件
- (4) 正时链条张紧器柱塞
- (5) 可调式正时链条导板
- (6) 可调式正时链条导板螺栓
- (7) 固定式正时链条导板螺栓
- (8) 固定式正时链条导板
- (9) 摩擦垫圈
- (10) 正时链条传动链轮
- (11) 正时链条机油喷嘴螺栓
- (12) 正时链条机油喷嘴
- (13) 正时链条
- (14) 凸轮轴位置执行器螺栓
- (15) 排气凸轮轴位置执行器
- (16) 正时链条上导板
- (17) 正时链条上导板螺栓
- (18) 进气凸轮轴位置执行器
- (19) 排气平衡轴总成螺栓

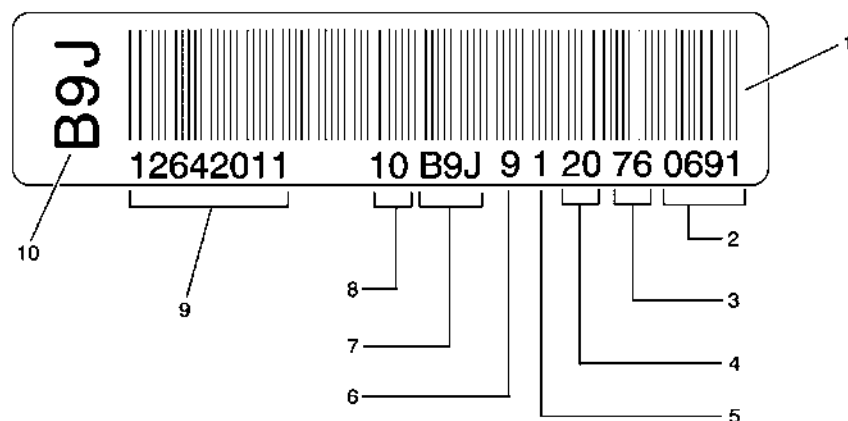
- (20) 进气平衡轴总成螺栓
 - (21) 排气平衡轴总成
 - (22) 进气平衡轴总成
 - (23) 平衡轴后轴承
 - (24) 平衡轴传动链条张紧器总成螺栓
 - (25) 平衡轴传动链条张紧器总成
 - (26) 可调式平衡轴传动链条导板螺栓
 - (27) 可调式平衡轴传动链条导板
 - (28) 平衡轴传动链条导板螺栓
 - (29) 平衡轴传动链条导板
 - (30) 平衡轴传动链条
 - (31) 平衡轴传动链条导板螺栓
 - (32) 平衡轴传动链条导板
 - (33) 水泵传动链轮螺栓
 - (34) 水泵传动链轮
 - (35) 平衡轴传动链轮
 - (36) 发动机前盖定位销
 - (37) 发动机前盖衬垫
 - (38) 机油泵盖螺栓
 - (39) 机油泵盖
 - (40) 机油泵外齿轮
 - (41) 机油泵内齿轮
 - (42) 发动机前盖
 - (43) 发动机前盖螺栓
 - (44) 曲轴前密封件
 - (45) 曲轴扭转减振器
 - (46) 曲轴扭转减振器垫圈
 - (47) 曲轴扭转减振器螺栓
 - (48) 机油泄压阀塞
 - (49) 机油泄压阀O形环密封件
 - (50) 机油泄压阀弹簧
 - (51) 机油泄压阀柱塞
 - (52) 水泵螺栓
 - (53) 发动机前盖检修板衬垫
 - (54) 发动机前盖检修板
 - (55) 发动机前盖检修板螺栓
 - (56) 皮带张紧器螺栓
 - (57) 皮带张紧器
-

9.9.2.2 发动机识别



通过使用传播码标签 (1)、识别标签 (3) 和蚀刻在以下两个位置之一的部分车辆识别号可以进行识别：主要位置在起动机法兰 (2) 上。次要位置是机油滤杯。部分车辆识别号使用序列号标识特定车辆。

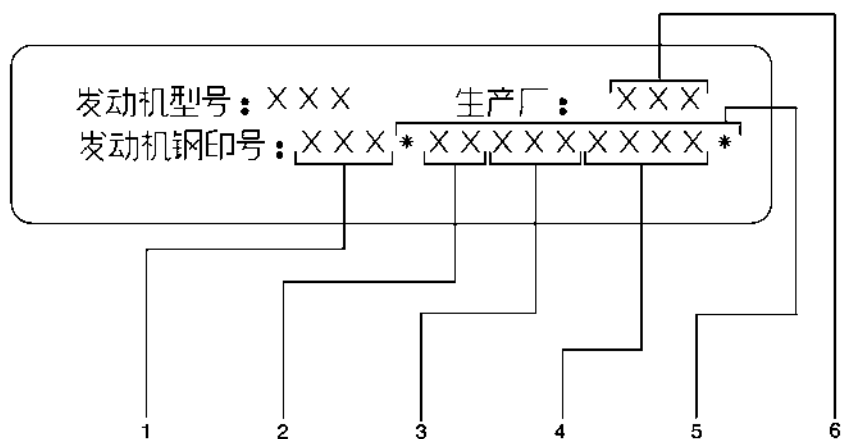
传播码标签



插图编号	说明
1	条形码
2	序列号
3	日
4	月
5	年

6	发动机装配厂
7	传播码
8	零件标记
9	发动机总成编号
10	传播码

识别标签



插图编号	说明
1	发动机RPO
2	制造年份
3	儒略历日期
4	产品顺序号
5	追溯号
6	CKD发动机: GM; 本地发动机: SGM